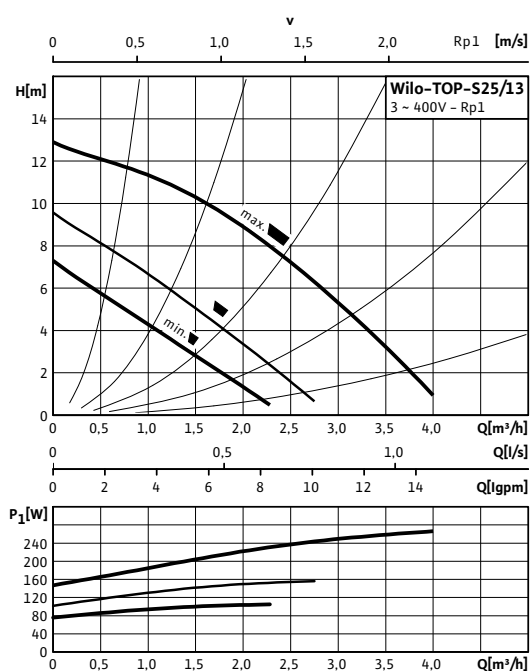


Лист данных: Wilo-TOP-S 25/13 (3~400/230 V, PN 10)

Характеристики Трехфазный ток



Габаритный чертеж

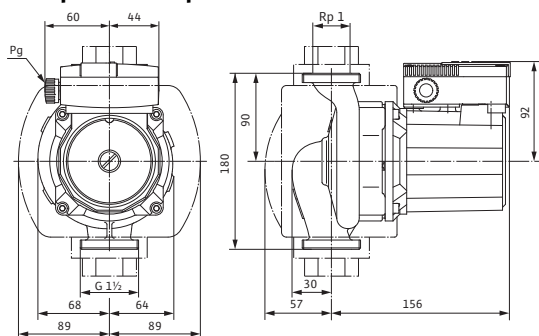
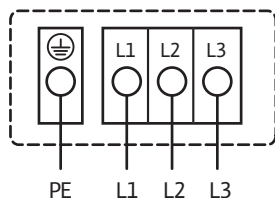


Схема подключения



Подключение к сети 3~400 В, 50 Гц
 3~230 В, 50 Гц (опционально со штекером переключения 3~230 В)
 Встроенная защита обмотки от перегрева
 Выключение: внутреннее отключение фазы мотора
 Сброс: подключение к сети разъединить, дать мотору остыть,
 восстановить подключение к сети

Допустимая перекачиваемая среда (другие среды по запросу)

Вода систем отопления (согласно VDI 2035)

Водогликолевая смесь (макс. 1:1; при доле гликоля более 20 % необходимо проверять рабочие характеристики)

Допустимая область применения

Диапазон температур при макс. температуре окружающей среды +40 °C

-20 до +110 (в кратковременном режиме 2 ч: +140) (при использовании с защитным модулем Wilo-C: от -20 до +110) °C

Макс. допустимое рабочее давление

P_{max} 10 bar

Подсоединения к трубопроводу

Резбовое соединение труб

Rp 1

Резьба

G 1½

Габаритная длина

l_0 180 мм

Мотор/электроника

Создаваемые помехи

EN 61000-6-3

Помехозащищенность

EN 61000-6-2

Степень защиты

IP X4D

Класс нагревостойкости изоляции

H

Подключение к сети

3~230/400 В, 50 Гц

Номинальная мощность мотора

P_2 100 W

Частота вращения

N 1750 / 2380 / 2680 об/мин

Потребляемая мощность

P_1 105 / 160 / 265 W

Ток при 3~400 В

I 0,19 / 0,28 / 0,53 A

Ток при 3~230 В

I 0,33 / 0,48 / 0,92 A

Резьбовой ввод для кабеля

PG 1x13,5

Защита мотора

Встроенная

Материалы

Корпус насоса

Серый чугун (ENGJL-200)

Рабочее колесо

Синтетический материал (PPE - 30% GF)

Вал насоса

Нержавеющая сталь (X46Cr13)

Подшипники

Металлографит

Лист данных: Wilo-ТОР-S 25/13 (3~400/230 V, PN 10)

Минимальный подпор на всасывающем патрубке во избежание кавитации при температуре перекачиваемой воды

Минимальный подпор при 50/95 /110/130°C	0,5 / 5 / 11 / 0 м
-----------------------------------------	--------------------

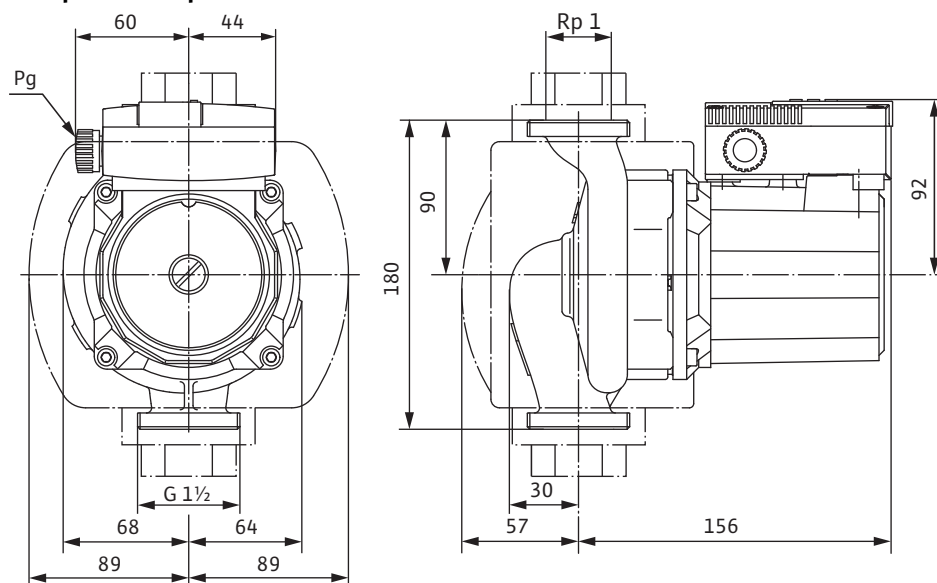
Данные для заказа

Изделие	Wilo	
Тип	ТОР-S 25/13	
Арт.-№	2084441	
Вес, прим.	<i>m</i>	5.20 кг

• = имеется, = отсутствует

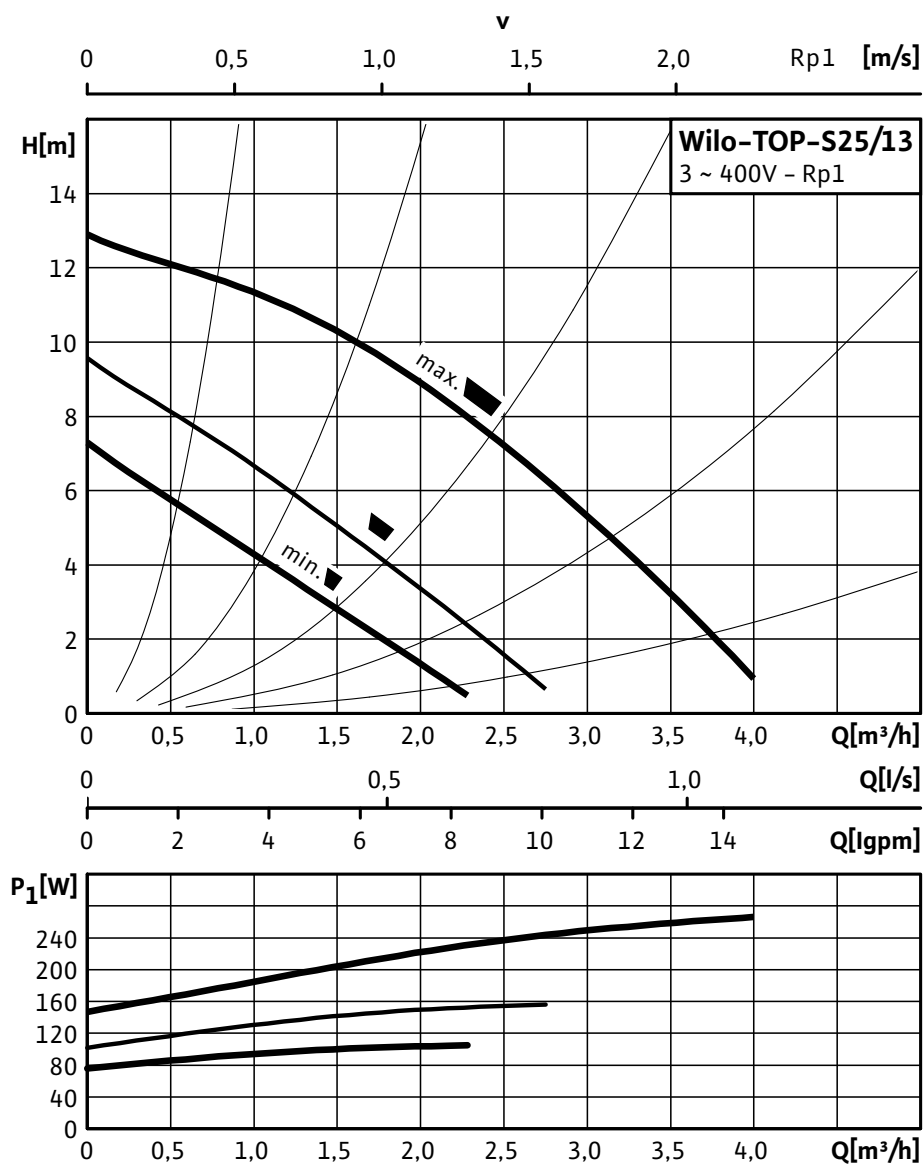
Размеры и габаритные чертежи: Wilo-TOP-S 25/13 (3~400/230 V, PN 10)

Габаритный чертеж



Характеристики: Wilo-TOP-S 25/13 (3~400/230 V, PN 10)

Характеристики Трехфазный ток



Данные для заказа: Wilo-TOP-S 25/13 (3~400/230 V, PN 10)

Данные для заказа		
Изделие		Wilo
Тип		TOP-S 25/13
Арт.-№		2084441
Номер EAN		4016322925750
Ценовая группа		W2
Вес брутто	<i>m</i>	5.50 кг
Вес, прим.	<i>m</i>	5.20 кг

Тексты заявок: Wilo-TOP-S 25/13 (3~400/230 V, PN 10)

Возможно применение для любых систем водяного отопления, систем кондиционирования, закрытых контуров охлаждения и промышленных циркуляционных систем.

Не требующий обслуживания циркуляционный насос с мокрым ротором, с резьбовым или фланцевым соединением; возможен выбор ступеней частоты вращения для регулировки мощности.

Оснащение и функции

- Ручная регулировка мощности с 3 ступенями частоты вращения
- Насосы с однофазным мотором:
 - P₂ до 90 Вт: Встроенная защита обмотки от перегрева
 - P₂ = 180 Вт: Полная защита мотора посредством защитного контакта обмотки в сочетании с устройством отключения
- Насосы с трехфазным мотором:
 - P₂ до 90 Вт: Встроенная защита обмотки от перегрева
 - P₂ ≥ 180 Вт: Полная защита мотора со встроенной электронной системой размыкания
- Подключение к сети трехфазного тока 230 В с опциональным штекером переключения
- Корпус насоса покрыт катафоретическим лакированием (KTL) для оптимальной защиты от коррозии
- Комбинированный фланец PN 6/PN 10 (при DN 40 – DN 65)
- Теплоизоляция для применения в системах отопления
- Дополнительные функции с помощью модернизируемого модуля защиты С
- Сигнализация неисправности SSM в качестве беспотенциального размыкающего контакта;
- Сигнализация рабочего состояния SBM в качестве беспотенциального нормально разомкнутого контакта
- Управляющий вход «Выкл. по приоритету» с помощью внешнего беспотенциального контакта (размыкающего контакта)
- Выявление блокировки
- Полная защита мотора встроенным устройством отключения
- Квитирование неисправности
- Система управления сдвоенными насосами (два параллельно установленных насоса): Режим работы «основной/резервный» (автоматическое переключение насосов по сигналу неисправности/по таймеру)

Материалы

Корпус насоса: Серый чугун (ENGJL-200)

Рабочее колесо: Синтетический материал (PPE – 30% GF)

Вал насоса: Нержавеющая сталь (X46Cr13)

Подшипники: Металлографит

Допустимая перекачиваемая среда (другие среды по запросу)

Макс. расход: 4 м³/ч

Макс. напор: 13.0 М

Допустимая область применения

Диапазон температур при макс. температуре окружающей среды +40 °C: –20 до +110 (в кратковременном режиме 2 ч: +140) (при использовании с защитным модулем Wilo-C: от –20 до +110) °C

Подсоединения к трубопроводу

Резьбовое соединение труб: Rp 1

Резьба: G 1½

Габаритная длина: 180 мм

Мотор/электроника

Создаваемые помехи: EN 61000-6-3

Помехозащищенность: EN 61000-6-2

Тексты заявок: Wilo-TOP-S 25/13 (3~400/230 V, PN 10)

Степень защиты: IP X4D

Класс нагревостойкости изоляции: H

Подключение к сети: 3~230/400 В, 50 Гц

Частота сети: 50 Гц

Номинальная мощность мотора: 100 W

Частота вращения: 1750 / 2380 / 2680 об/мин

Ток при 3~400 В: 0,19 / 0,28 / 0,53 А

Защита мотора: Встроенная

Резьбовой ввод для кабеля: 1x13,5

Данные для заказа

Арт.-№: 2084441

Номер EAN: 4016322925750

Вес, прим.: 5.20 кг

Изделие: Wilo

Тип: TOP-S 25/13